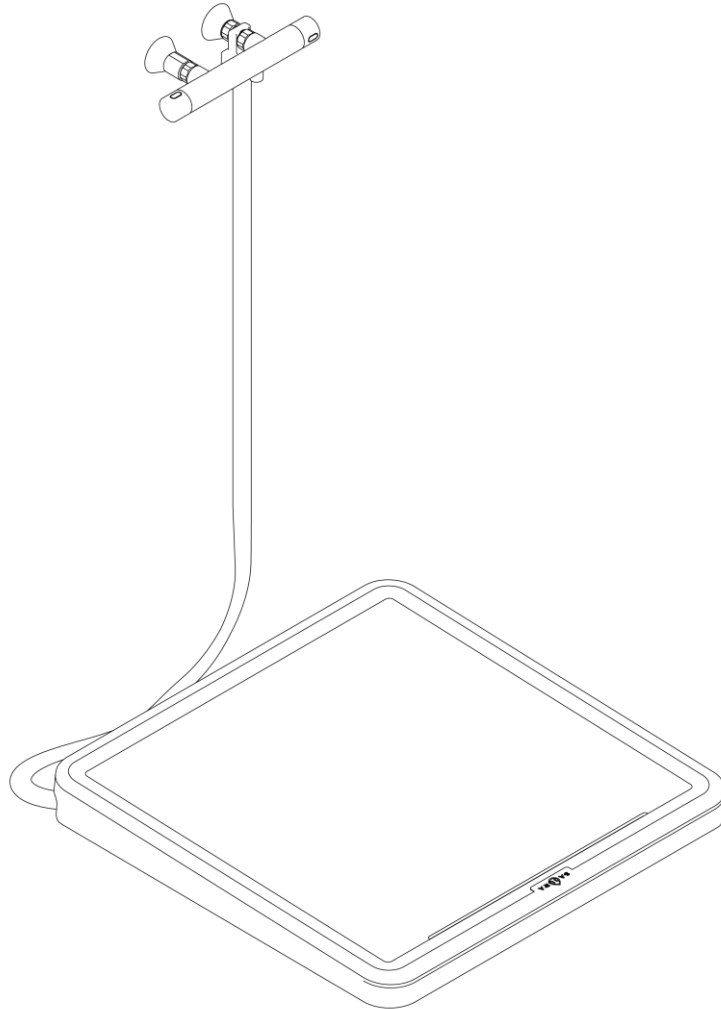


SANURA

Flatmate



Gebruikshandleiding

Inhoudsopgave

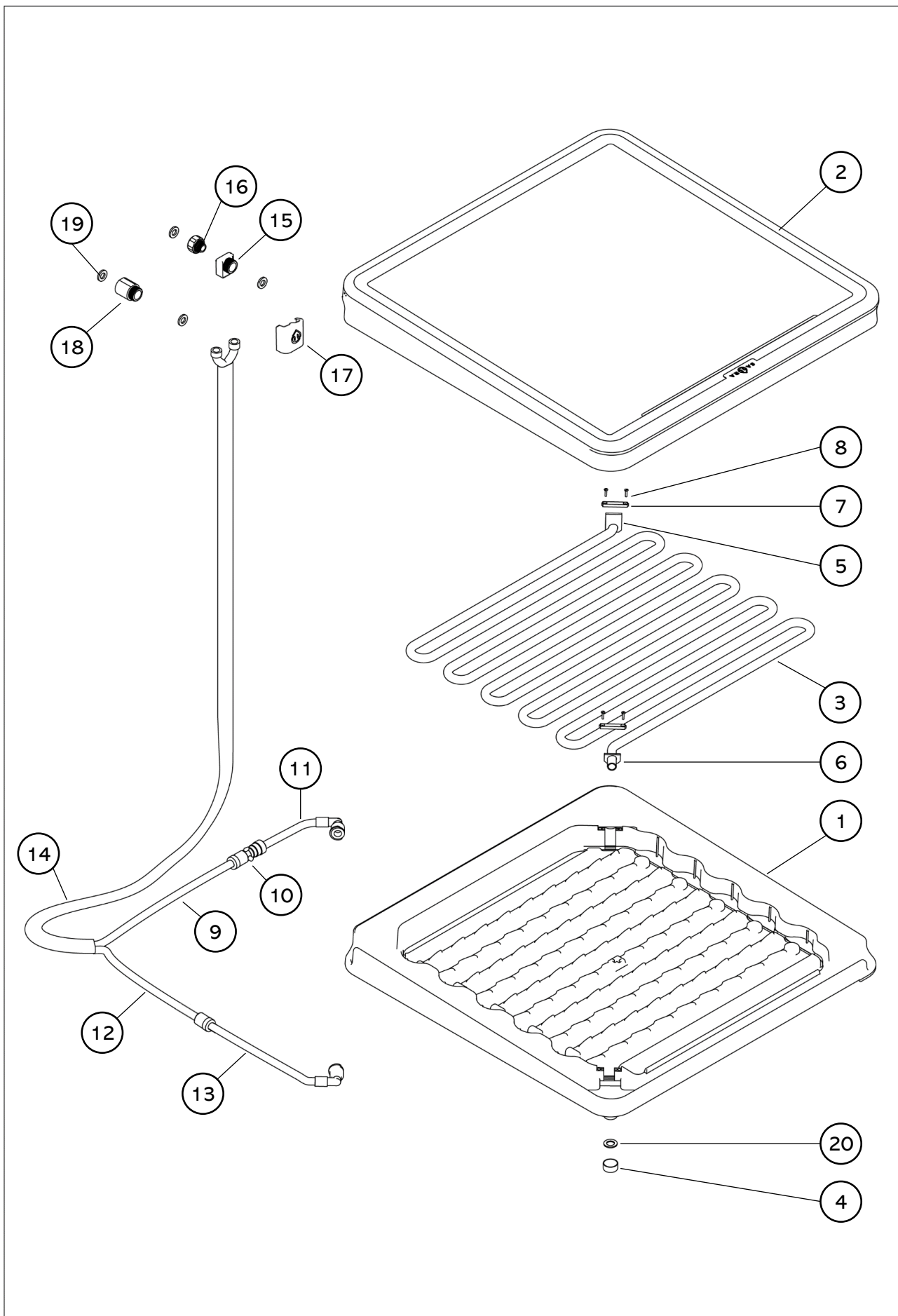
Onderdelen	2
Aanzichten en afmetingen	4
Gebruik	
<i>Algemeen</i>	5
<i>Reinigen van de Flatmate</i>	6
<i>Wat te doen bij drukproblemen</i>	7
Technische gegevens	8

Onderdelen

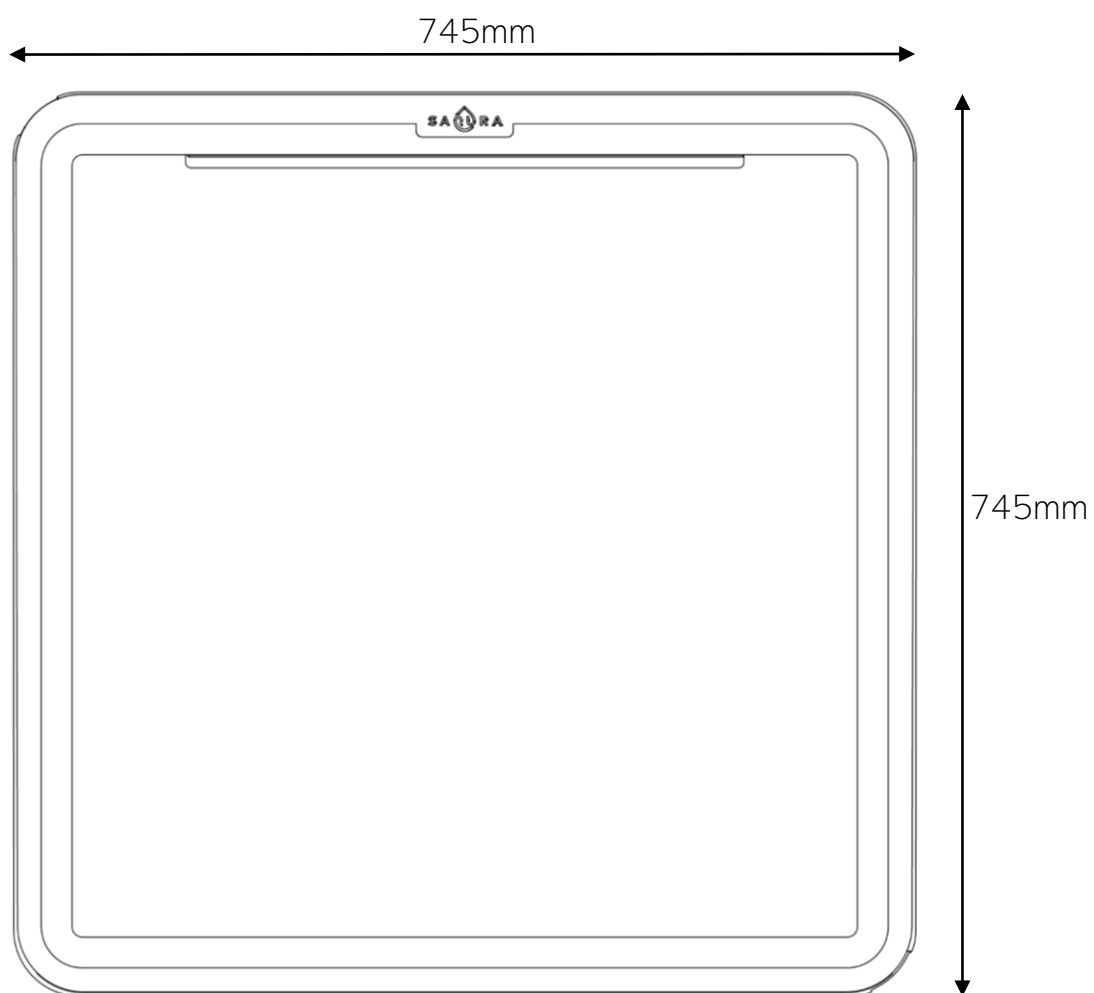
In de doos:

- Gemonteerde Flatmate inclusief:
 - Onderbak (1)
 - Bovenplaat (2)
 - Koperen buis (3)
 - 26x Voetdop (4)
 - Pakking groot (5)
 - Pakking klein (6)
 - 2x Pakkingbrug (7)
 - 4x Bout pakkingbrug (8)
 - Toevoerslang 1 (9)
 - Keerklep-afsluiter (10)
 - Toevoerslang 2 (11)
 - Afvoerslang 1 (12)
 - Afvoerslang 2 (13)
 - Slangenhoes (14)
 - Omleider (15)
 - Wartelkoppeling (16)
- Afdekkap (17)
- Verlengnippel (18)
- 4 x Pakkingring (19)
- 10x Stelring (20)
- 2x Tie-wrap (niet afgebeeld)

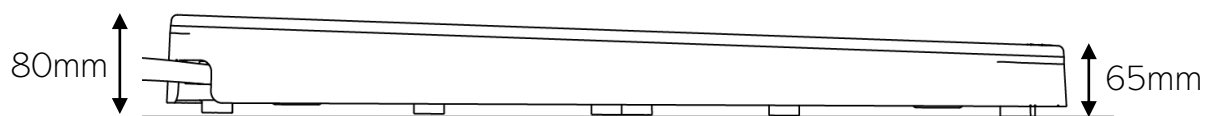
Alle onderdelen zijn individueel vervangbaar en los na te bestellen.



Aanzichten en afmetingen



Bovenaanzicht

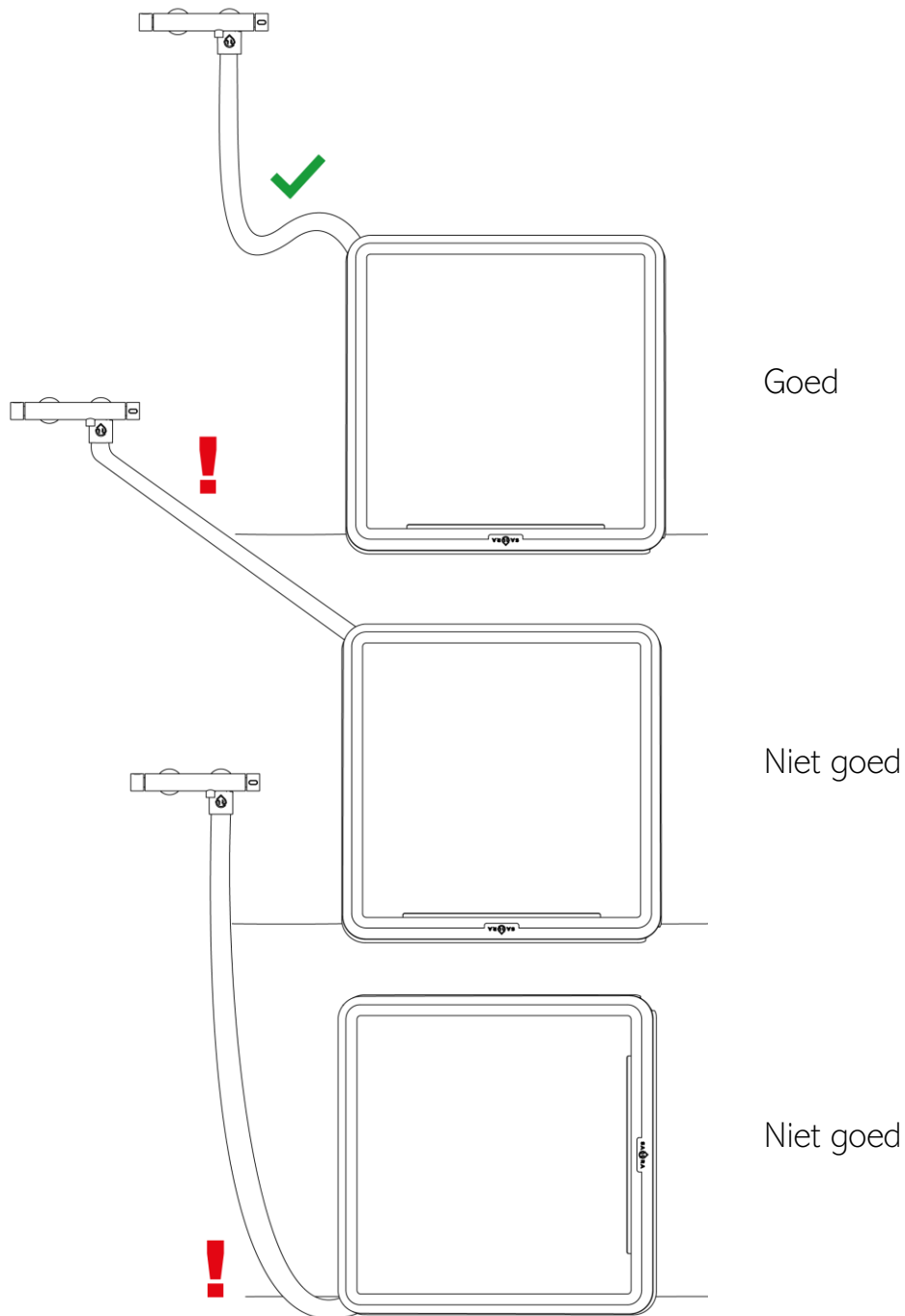


Zijaanzicht

Gebruik

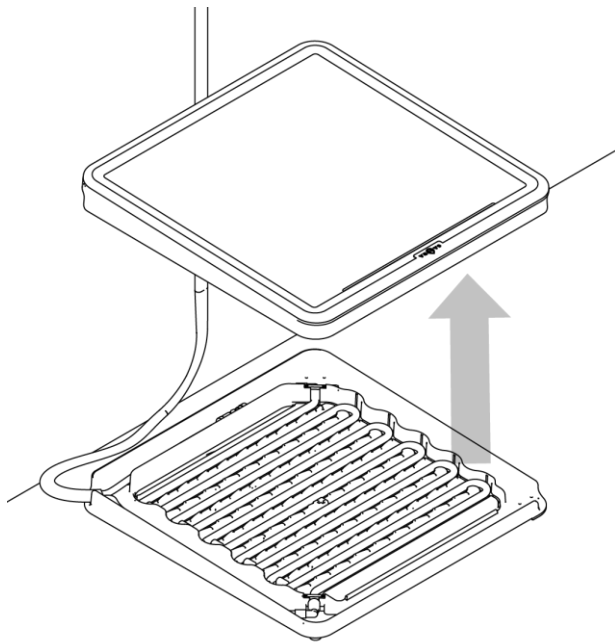
Algemeen

Let op! Wanneer u de Flatmate rechtop zet, zorg er dan voor dat er geen spanning op de slang staat en dat de slang niet bekneld wordt door de Flatmate zelf. Trek nooit aan onderdelen van de Flatmate.

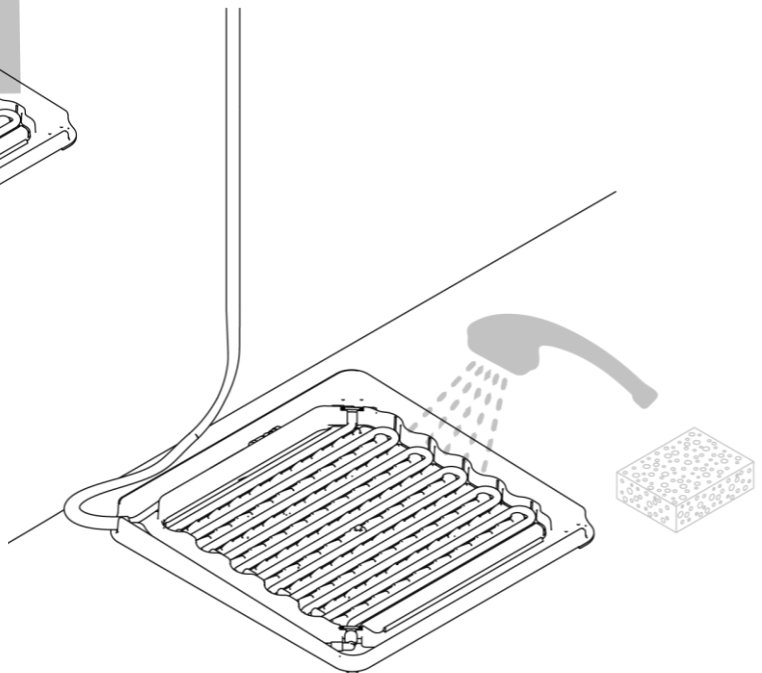


Reinigen

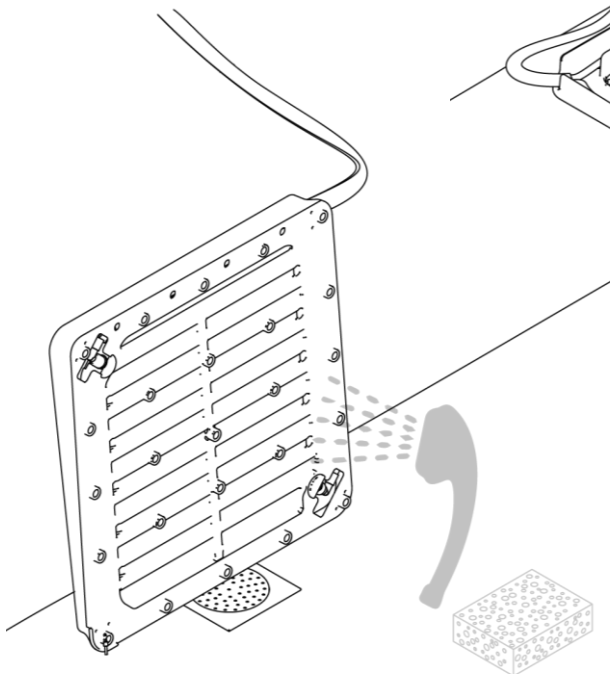
Let op! Gebruik voor het reinigen van de Flatmate enkel **groene zeep, pH-neutrale allesreiniger, warm water en een spons**. Gebruik geen schuurmiddel, alcohol, azijn, bleek, of andere schoonmaakmiddelen die agressief zuur of chloor bevatten. Gebruik voor de bovenplaat nooit een schuurspons; dit kan voor doffe plekken zorgen.



Til het deksel van de Flatmate. Maak met de handdouche en eventueel een spons de binnenkant van de Flatmate schoon.



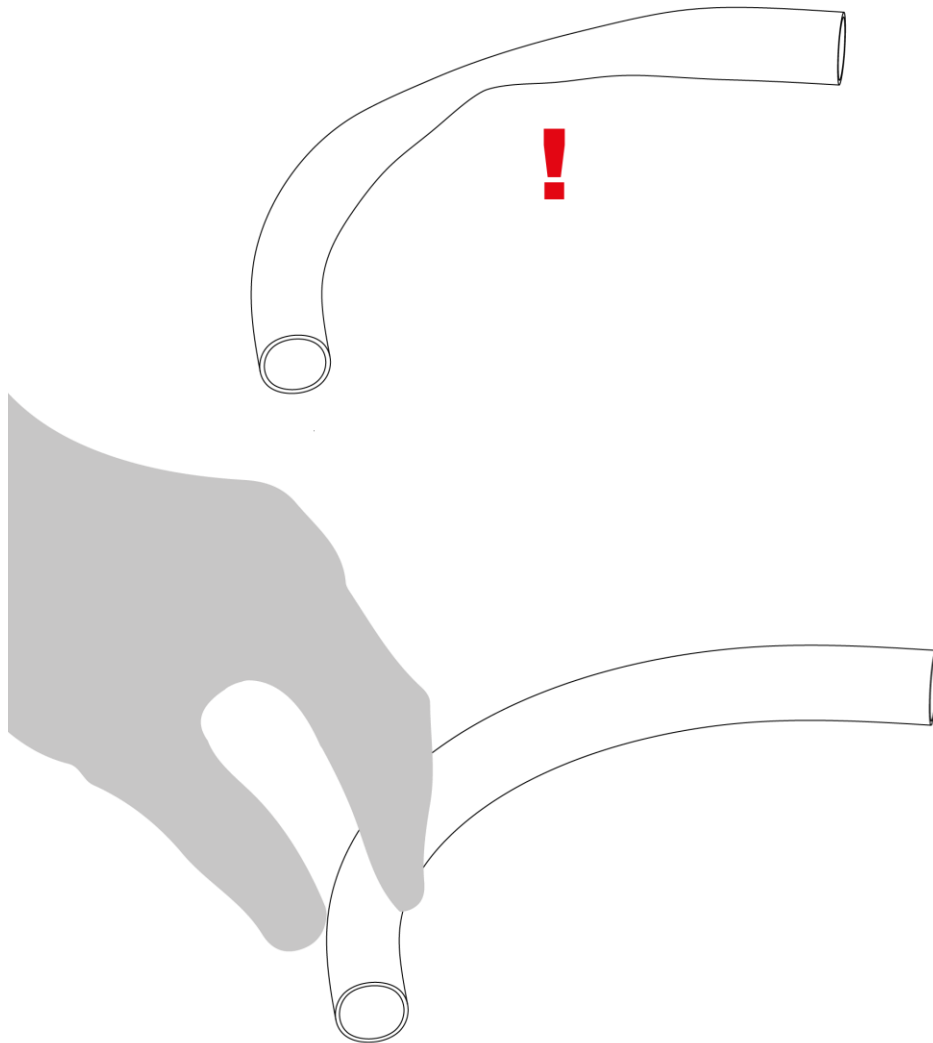
Zet de Flatmate tegen de muur om de onderkant en de douchevloer schoon te maken.



Wat te doen bij drukproblemen

Wanneer de slangen bekneld zijn kan de waterdruk afnemen.

Controleer in dat geval alle slangen en kneed een beknelde slang weer in vorm zodat deze water doorlaat.



Technische gegevens

Algemene informatie

De Sanura Flatmate is een douchewarmtewisselaar (DWTW) die bovenop de douchevloer wordt geplaatst en rechtstreeks wordt aangesloten op de opbouwdouchekraan. De Flatmate is niet geschikt voor toepassing in een ligbad of douchebak en kan niet worden aangesloten op een inbouwdouchekraan.

Veiligheidsinformatie

De Flatmate is ontworpen op basis van de NEN1006 norm, die de eisen aangeeft waaraan een leidingwaterinstallatie moet voldoen vanuit het oogpunt van volksgezondheid, veiligheid en doelmatigheid. De gebouweigenaar is wettelijk verantwoordelijk voor de leidingwaterinstallatie vanaf het leveringspunt (vaak de watermeter), inclusief het uitbreiden en onderhouden van deze installatie.

De Flatmate bevat een zeer goed doorstroomde warmtewisselaar met een inhoud van ca. 0,9 L, zonder de aanwezigheid van dode einden en isolatie. Daarmee voldoet de Sanura Flatmate aan alle door TNO gestelde eisen op het gebied van legionella veiligheid. Evengoed moet voorkomen worden dat de warmtewisselaar lange tijd in een omgeving is met een temperatuur boven de 25°C. Daarnaast is het niet toegestaan om aansluitende leidingen te isoleren.

Alle materialen in de Sanura Flatmate die in contact komen met drinkwater zijn drinkwater-goedgekeurd conform Europese drinkwaterstandaarden en leveren dus geen risico's voor de gezondheid op.

Technische data

- | | |
|---|---------------------------|
| ▪ Minimale waterdruk | 1 bar |
| ▪ Maximale waterdruk (werkdruk) | 7 bar |
| ▪ Aanbevolen waterdruk | 3 bar |
| ▪ Maximale watertemperatuur | 60 °C |
| ▪ Volume koud water in de warmtewisselaar | ca. 0,9 L |
| ▪ Materiaal warmtewisselaar | koper (Cu-DHP/ASME SB-75) |
| ▪ Materiaal behuizing | ABS |
| ▪ Diameter aansluitingen | 3/4 inch |
| ▪ Maximale belasting | 200 kg |

Sanura B.V.
+31 (0)30 227 1393
info@sanura.nl
www.sanura.nl